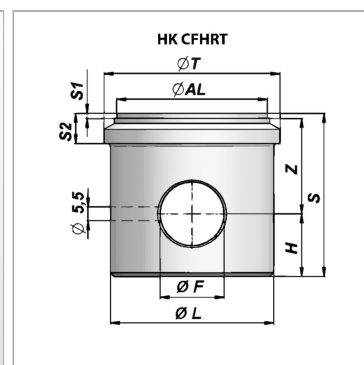


### Характеристики

<b>Материал</b>	Сталь S355J0 (Fe510C)
-----------------	-----------------------



### Артикул

Наименование	Ø AL	Ø F	Ø T	H	S	S1	Z
<a href="#">HKCFHRT04030</a>	30	14,00	40	14	30	2	14
<a href="#">HKCFHRT06050</a>	50	23,00	60	22	50	2	26
<a href="#">HKCFHRT07060</a>	60	25,50	70	25	65	2	38