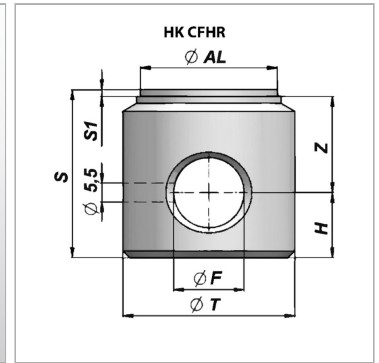
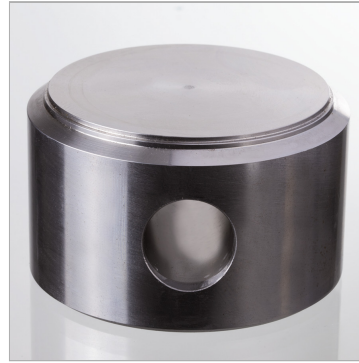


Характеристики

Материал	Сталь S355J0 (Fe510C)
Применение	Suitable for cylinder HK HFR



Артикул

Наименование	$\varnothing AL$	$\varnothing F$	$\varnothing T$	H	S	S1	Z
HKCFHR035025	25	12,10	35	12	30	2	16
HKCFHR040032	32	16,00	40	17	40	2	21
HKCFHR050040	40	20,50	50	19	49	2	28
HKCFHR060050	50	25,50	60	25	70	2	43
HKCFHR070060	60	25,50	70	25	52	2	25
HKCFHR080070	70	30,50	80	25	62	2	35
HKCFHR090080	80	30,50	90	25	62	2	35
HKCFHR115100	100	30,50	115	34	70	2	34