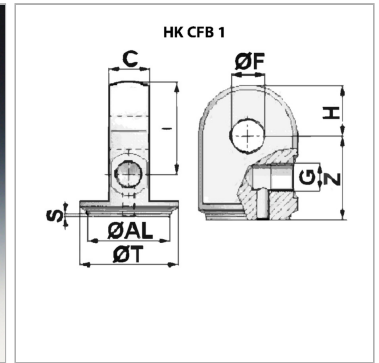


Днище шарнирного цилиндра с отверстием для подачи масла

Обновлено: 04.29.24

Характеристики

Материал Сталь S355J0 (Fe510C)



Артикул

Наименование	Ø AL	Ø F	Ø T	C	G	H	I	S	Z
HKCFB0400504	40	16,20	50	24,8	G 1/4"	19,0	39,0	2,00	46
HKCFB0500606	50	20,25	60	24,8	G 3/8"	31,0	56,0	2,00	51
HKCFB0600706	60	25,25	70	24,8	G 3/8"	33,0	63,0	2,00	57
HKCFB0610716	60	25,25	70	25,0	G 3/8"	29,5	48,0	2,00	47
HKCFB0700806	70	25,25	80	39,5	G 3/8"	42,0	82,0	2,00	65