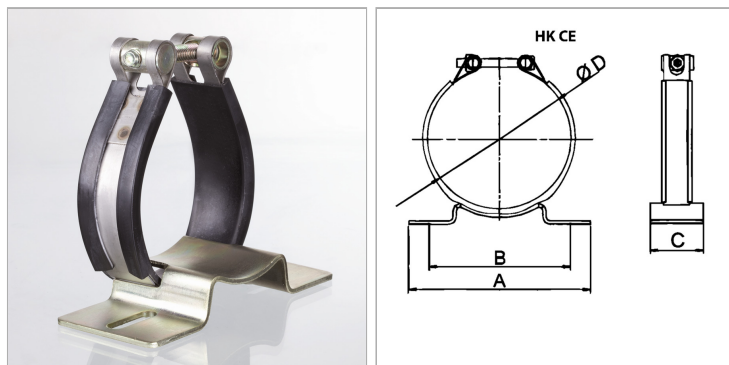


Характеристики

Применение	To fasten pressure accumulators
-------------------	---------------------------------



Указания

Хомуты гидроаккумуляторов рассчитаны на статический монтаж.

Артикул

Наименование	Ø D	Диапазон зажима (мм)	A	B	C
HKCE75	75	74 - 79	120	93	40
HKCE95	95	90 - 97	155	120	40
HKCE106	106	97 - 106	155	120	50
HKCE114	114	112 - 124	155	120	50
HKCE136	136	123 - 136	155	120	50
HKCE155	155	143 - 155	210	120	50
HKCE168	168	167 - 179	236	183	60