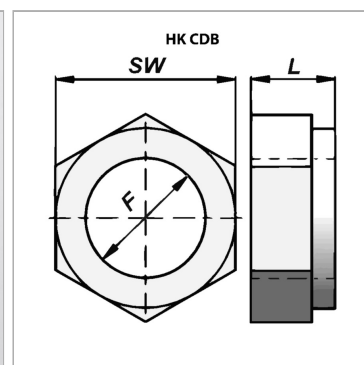


## Плоская, самостопорящаяся гайка для стопора поршня

Обновлено: 05.01.24

### Характеристики

Материал	Сталь
----------	-------



### Артикул

Наименование	L	SW	F
<a href="#">НКCDB0002015</a>	18	30	M 20 x 1,5
<a href="#">НКCDB0002420</a>	21	36	M 24 x 2
<a href="#">НКCDB0002720</a>	23	41	M 27 x 2