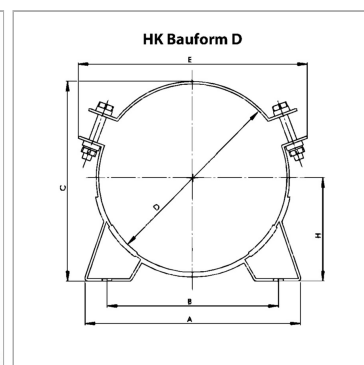


Характеристики

Применение To fasten pressure accumulators



Указания

Хомуты гидроаккумуляторов рассчитаны на статический монтаж.

Артикул

Наименование	Ø D	Диапазон зажима (мм)	A	B	C	H	E
HKCD226	226	219 - 226	270	216	241	123	295