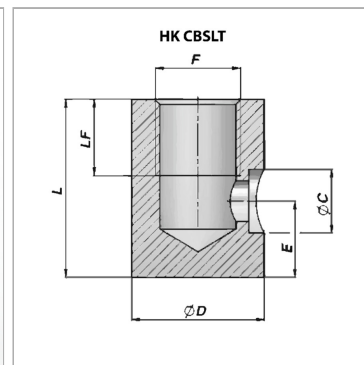


### Характеристики

Материал Steel C22



### Артикул

| Наименование                 | Ø D | L  | LF | Ø C  | F      | E  |
|------------------------------|-----|----|----|------|--------|----|
| <a href="#">HKCBSLT04010</a> | 22  | 30 | 15 | 10,5 | G 1/4" | 12 |
| <a href="#">HKCBSLT06012</a> | 26  | 35 | 15 | 12,5 | G 3/8" | 15 |
| <a href="#">HKCBSLT08015</a> | 30  | 35 | 15 | 15,5 | G 1/2" | 15 |