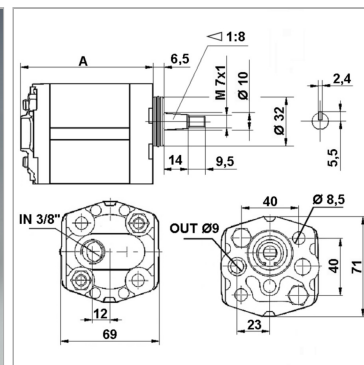


### Характеристики

<b>Исполнение</b>	gear pump BG 1, European Standard Корпус тип ВН (крепление справа вверху, слева внизу)
<b>Фланцевое соединение на напорной стороне</b>	Ø 9,25
<b>Соединение крышки на стороне всасывания</b>	G 3/8"
<b>Материал</b>	Корпус: алюминий Передний фланец, торцевая крышка: Алюминий



### Указания

Anzugsdrehmoment der Befestigungsmutter auf der Welle: 11,5 Nm

### Описание

Европейский стандартный насос - посадочный размер 40 x 40 - Ø 32 - конический вал 1:8

### Указание по заказу

Другие модификации насосов поставляются по запросу

### Артикул

Наименование	p1макс.	p2макс.	p3макс.	VFU	A	Частота вращения макс.	Частота вращения min.	Направление вращения
<a href="#">HKCBDF211L1ZLBA</a>	200	220	250	1,1	74	6000	600	левоповорачивающий
<a href="#">HKCBDF216L1ZLBA</a>	200	220	250	1,6	76	6000	600	левоповорачивающий
<a href="#">HKCBDF221L1ZLBA</a>	200	220	250	2,1	78	6000	600	левоповорачивающий
<a href="#">HKCBDF227L1ZLBA</a>	200	220	250	2,7	80	6000	600	левоповорачивающий
<a href="#">HKCBDF232L1ZLBA</a>	200	220	250	3,2	82	5000	600	левоповорачивающий
<a href="#">HKCBDF237L1ZLBA</a>	200	220	250	3,7	84	4500	600	левоповорачивающий
<a href="#">HKCBDF242L1ZLBA</a>	200	220	250	4,2	86	4000	600	левоповорачивающий
<a href="#">HKCBDF258L1ZLBA</a>	160	180	200	5,8	92	2900	600	левоповорачивающий
<a href="#">HKCBDF280L1ZLBA</a>	160	180	200	8,0	100	2100	600	левоповорачивающий

VFU = рабочий объем за об

p1 = постоянное давление

p2 = рабочее давление

p3 = предельное давление