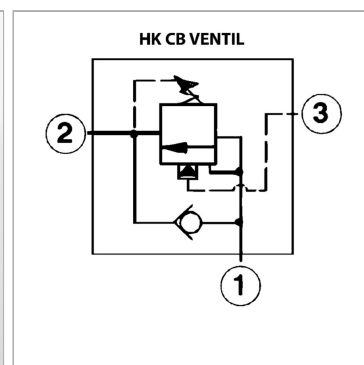


Характеристики

Рабочее давление	макс. 350 бар
------------------	---------------



Указания

Эти клапаны должны быть отрегулированы по прецедентным случаям

Описание

Функция удержания нагрузки до 210 бар (при регулируемом параметре 280 бар, управляющее давление 0 бар)зависящее от нагрузки управление перепуском для регулирования отрицательной (тянущей) нагрузкискоростной напор на соединении 2 может мешать функционированию клапаназапирающее давление $\geq 85\%$ открывающего давленияВнимание! функция сброса нагрузки осуществляется ввинчиванием шпинделя

Артикул

Наименование	Диапазон регулировки давления макс.	Domeniu de reglare presiune min.	Объемный поток макс.	A	B	SW	Резьба для ввинчивания	Момент затяжки	Соотношение регулирования перепуском
HKCBVYLHN	280	70	20	50,0	35,0	22	T-11A	50,0	1:2
HKCBCALIN	105	25	60	50,0	35,0	22	T-11A	50,0	1:3
HKCBCALHN	280	70	60	50,0	35,0	22	T-11A	50,0	1:3
HKCBEALIN	105	25	120	61,0	35,0	28	T-2A	65,0	1:3
HKCBEALHN	280	70	120	61,0	35,0	28	T-2A	65,0	1:3