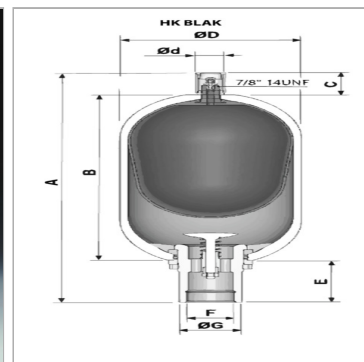


Характеристики

Рабочее давление	макс. 350 бар
Модель	Предпочтителен вертикальный монтаж, камерой для газа вверх
Область температур	Стандартное исполнение от -15 °C до +80 °C
Материал	Колба: стандартное исполнение из БНК



Указания

Давление наполнения газом p_0 – между $0,9 p_1$ и $0,25 p_2$ (p_1 = мин. давление в системе, p_2 = макс. давление в системе) Маркировка CE для всех пневмогидроаккумуляторов Ремонтный комплект см. РЕМОНТНЫЙ КОМПЛЕКТ ДЛЯ НК ВЛАК REPKIT

Указание по заказу

Гидроаккумуляторы поставляются незаполненными. По желанию клиента выполняется заполнение N2 (доп. оплата).

Артикул

Наименование	Ø D	Объем газа l	$p_{\text{макс.}}$	A	B	C	E	Ø d	F	Ø G
НКВЛАК1.0350114	114	1,0	350	334	216	54	64	35	G 1.1/4"	53
НКВЛАК2.5350114	114	2,5	350	533	415	54	64	35	G 1.1/4"	53
НКВЛАК4.0350114	168	4,0	350	420	302	54	64	35	G 1.1/4"	53
НКВЛАК5.0350114	114	5,0	350	882	764	54	64	35	G 1.1/4"	53
НКВЛАК6.0350114	168	6,0	350	546	428	54	64	35	G 1.1/4"	53
НКВЛАК10.03502	168	10,0	350	811	693	54	64	35	G 1.1/4"	53
НКВЛАК10.0330K2	220	10,0	330	571	415	54	102	35	G 2"	76
НКВЛАК20.03302	220	20,0	330	881	725	54	102	35	G 2"	76
НКВЛАК32.03302	220	32,0	330	1406	1250	54	102	35	G 2"	76
НКВЛАК50.03302	220	50,0	330	1921	1765	54	102	35	G 2"	76

p_{max} = макс. рабочее давление