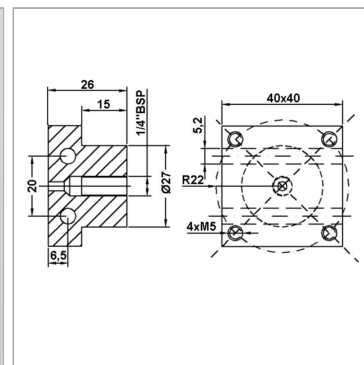
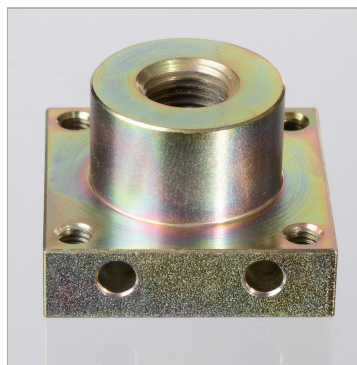


Адаптер BHF IG для мембранного выключателя MAP

Обновлено: 04.28.24

Характеристики

Материал	Сталь
Соединение	Внутренняя резьба G 1/4"
Применение	для монтажа мембранных выключателей с фланцем 31x31 мм с 4 отверстиями



Артикул

Наименование[HKBHF IG14](#)