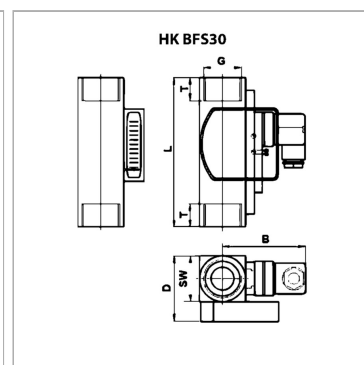


Характеристики

Рабочая температура макс.	120 °C
Материал	Латунь
Рабочее давление	макс. 250 бар



Указания

Чтобы избежать ошибок измерения, необходимо предусмотреть наличие глушителей 10xND на входе и на выходе 5xND. (ND= номинальный диаметр трубы)

Описание

Датчик расхода жидкости с любым положением монтажа для измерения и контроля вязких веществ от 30 до 600 сСт. Функция переключения в качестве реле с переключающим контактом (250 В; 1,5 А; 50 ВА) степень защиты IP 65 Точность измерения $\pm 10\%$ конечного значения

Артикул

Наименование	Объемный поток макс.	Объемный поток min.	B	D	G	L	T	SW
HKBFS30010030G1W	30,0	10,0	76	40	G 1"	130	17	40
HKBFS30020060G1W	60,0	20,0	76	40	G 1"	130	17	40
HKBFS30035110G1W	110,0	35,0	76	40	G 1"	130	17	40