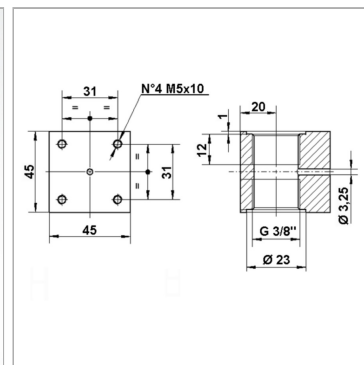


Характеристики

Материал	Сталь
Соединение	Внутренняя резьба G 3/8"
Применение	для монтажа мембранных выключателей с фланцем 31x31 мм с 4 отверстиями



Артикул

Наименование[HKBFM10](#)