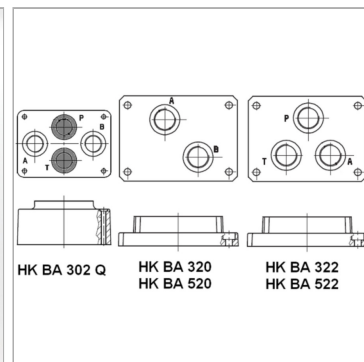


Характеристики

Материал	Материал: сталь (350 бар)
Соединение	ISO/Cetop 03, 06, 07



Артикул

Наименование	Abmessung HxLxB [mm]	Соединения	Станции	Высота	Ширина	Длина	Volumen Calculated [cm ³]
HKBA302Q	53 mm x 80 mm x 112 mm	A+B 1/2"-внизу; P+T замкнуто	Одиночное присоединение	53	80	112	474,88
HKBA322	35 mm x 106 mm x 140 mm	A+P+T 1/2"-внизу	Одиночное присоединение	35	106	140	519,4
HKBA520	45 mm x 130 mm x 180 mm	A+B 1"-внизу	Одиночное присоединение	45	130	180	1053
HKBA522	45 mm x 130 mm x 180 mm	A+P+T 1"-внизу	Одиночное присоединение	45	130	180	1053