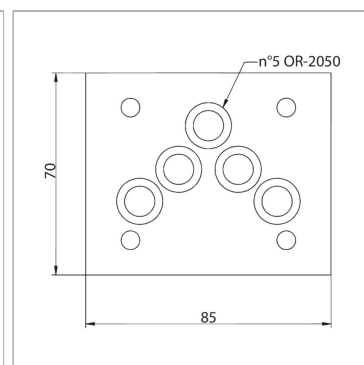


### Характеристики

<b>Материал</b>	Сталь
<b>Рабочее давление</b>	макс. 350 бар
<b>Соединение</b>	ISO/Cetop 05 size 10



### Указания

Другие плиты основания по запросу

### Комплект поставки

вкл. кольца круглого сечения (5x колец круглого сечения 12,42 x 1,78 / 70Sh)вкл. комплект винтов (4 шт. M6 x 40)

### Артикул

**Наименование**

[НКВАВР10HF](#)