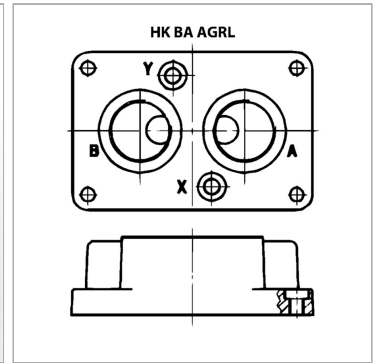


Характеристики

Материал	Материал: сталь (350 бар)
Соединение	ISO/Cetop P



Артикул

Наименование	Abmessung HxLxB [mm]	Станции	Соединения	Высота	Ширина	Длина	Volumen Calculated [cm ³]
HKBA305	30 mm x 90 mm x 113 mm	Одиночное присоединение	A+B 1/2"-внизу; X+Y 1/4"-внизу	30	90	113	305,1
HKBA505	42 mm x 103 mm x 133 mm	Одиночное присоединение	A+B 1"-внизу; X+Y 1/4"-внизу	42	103	133	575,358
HKBA705A	60 mm x 121 mm x 184 mm	Одиночное присоединение	A+B 1.1/2"-внизу; X+Y 1/4"-внизу	60	121	184	1335,84