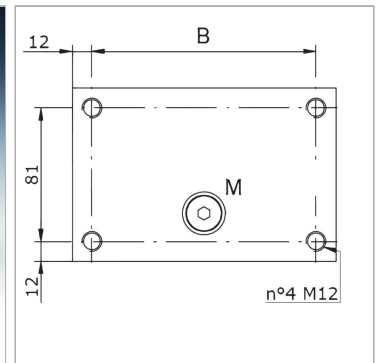


### Характеристики

<b>Материал</b>	Материал: сталь (300 бар)
<b>Соединение</b>	ISO/Cetop 05 size 10



### Указания

Другие плиты основания по запросу End face mounting holes only on one side

### Артикул

Наименование	Станции	Соединения A + B	A	B
<a href="#">НКВА3142</a>	2-кратное	G 3/4"-сбоку	160	136
<a href="#">НКВА3143</a>	-	G 3/4"-сбоку	240	216
<a href="#">НКВА3144</a>	-	G 3/4"-сбоку	320	296
<a href="#">НКВА3145</a>	-	G 3/4"-сбоку	400	376
<a href="#">НКВА3146</a>	-	G 3/4"-сбоку	480	456