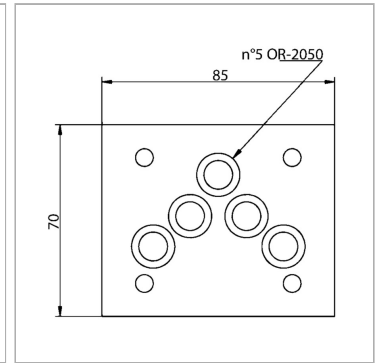


## Промежуточная пластина с измерительным соединением

Обновлено: 05.06.24

### Характеристики

<b>Исполнение</b>	Клапан блочного монтажа 2 измерительных соединения G3/8"
<b>Рабочее давление</b>	макс. 350 бар
<b>Соединение</b>	ISO/Cetop 05 size 10



### Описание

Клапан блочного монтажа для установки при многослойном вертикальном сопряжении с клапанами ISO/Cetop 05 NG10

### Указание по заказу

Другие клапаны блочного монтажа по запросу

### Комплект поставки

вкл. кольца круглого сечения (5x колец круглого сечения 12,42 x 1,78 / 70Sh)

### Артикул

Наименование	действует в канале	A1	A1	Высота пластины
<a href="#">НКВА310AB</a>	-	-	-	-
<a href="#">НКВА310PT</a>	P + T	43,5	26,5	30