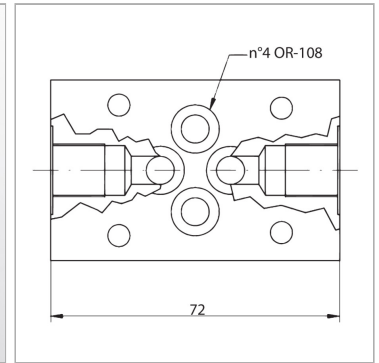


Характеристики

Исполнение	modular plate 2x G1/4" measuring connections
Материал	Сталь
Рабочее давление	макс. 350 бар
Соединение	ISO/Cetop 03 size 6



Указания

Weitere Zwischenplatten auf Anfrage

Описание

Zwischenplatte zum Aufbau von Höhenverkettungen mit Ventilen ISO/Cetop 03 NG6

Комплект поставки

вкл. кольца круглого сечения (4x кольца круглого сечения 8,73 x 1,78 / 70Sh)

Артикул

Наименование	действует в канале	A1	A1	Высота пластины
HKBA210ABHF	A + B	22,5	22,5	30
HKBA210PTHF	P + T	28,0	17,0	30