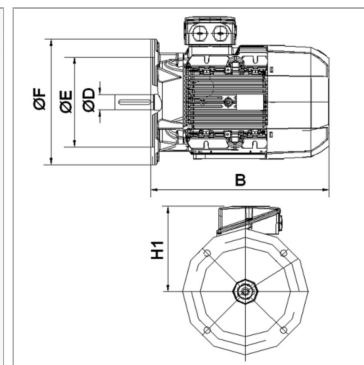


### Характеристики

<b>Исполнение</b>	Конструктивное исполнение B5 без опор
<b>Температура окружающей среды</b>	от -20 °C до +40 °C
<b>Степень защиты</b>	IP 55
<b>Материал</b>	Корпус: алюминий Housing: Grey cast iron (from HK180L4***)



### Указания

Achtung! Maß „B“ kann je nach Ausführung geringfügig länger ausfallen.

### Описание

Самоохлаждаемые экономичные электродвигатели с короткозамкнутым ротором расчетное напряжение 400/690В 50Гц, 460В 60Гц; 4-полюсн. допуск по напряжению +/- 5% при мощности от 11 кВт вкл. термозащиту (терморезистор с положительным температурным коэффициентом PTC) All motors incl. temperature protection (PTC thermistor)

### Артикул

Наименование	P 60 Hz	n 60 Hz	P 50 Hz	n 50 Hz	I 50 Гц	LF 50 Гц	Faktor IA/IN	η (IE3) %	H1	B	Ø D вала	Ø E	Ø F
<a href="#">HK112M4B54-6IE3</a>	4,60	1728	4,00	1440	14,00	0,80	7,0	89	190	401	28	180	250
<a href="#">HK132SB4B54-6IE3</a>	6,30	1752	5,50	1460	11,10	0,80	7,1	90	215	422	38	230	300
<a href="#">HK132M4B54-6IE3</a>	8,60	1770	7,50	1470	14,30	0,84	7,2	90	215	453	38	230	300
<a href="#">HK160M4B54-6IE3</a>	12,60	1770	11,00	1470	20,60	0,84	8,9	91	255	550	42	250	350
<a href="#">HK160L4B54-6IE3</a>	17,30	1770	15,00	1470	27,60	0,86	8,9	92	255	616	42	250	350
<a href="#">HK180M4B54-6IE3</a>	21,30	1775	18,50	1475	33,80	0,86	7,9	93	270	622	48	250	350
<a href="#">HK180L4B54-6IE3</a>	25,30	1775	22,00	1475	40,00	0,86	7,9	93	270	700	48	250	350
<a href="#">HK200L4B54-6IE3</a>	34,50	1775	30,00	1475	54,30	0,86	7,9	94	302	742	55	300	400
<a href="#">HK225S4B54-6IE3</a>	42,50	1780	37,00	1480	66,70	0,86	7,9	94	323	734	60	350	450
<a href="#">HK225M4B54-6IE3</a>	52,00	1780	45,00	1480	80,90	0,86	7,9	94	323	780	60	350	450
<a href="#">HK250M4B54-6IE3</a>	63,00	1780	55,00	1480	98,40	0,86	7,9	95	372	845	65	450	550

P 60 Гц = номинальная мощность при 400 V/60 Гц

n 50 Гц = номинальная частота вращения при 400 V/50 Гц

n 60 Гц = номинальная частота вращения при 400 V/60 Гц

I 50 Гц = номинальный ток при 400 V/50 Гц

LF 50 Гц = коэффициент мощности косинус фи при 50 Гц

P 50 Гц = номинальная мощность при 400 V/50 Гц

η (IE3) = КПД согласно IE3 в % (при полной нагрузке)