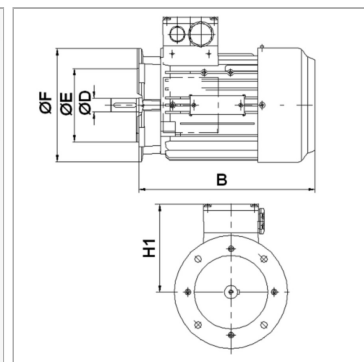
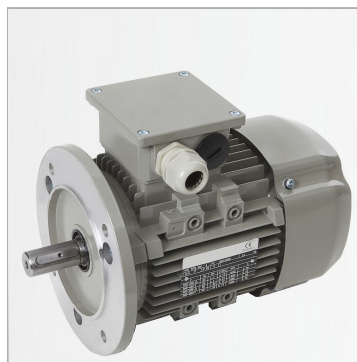


Характеристики

Исполнение	Конструктивное исполнение B5 без опор
Температура окружающей среды	от -20 °C до +40 °C
Степень защиты	IP 55
Материал	Корпус: алюминий



Указания

Achtung! Maß „B“ kann je nach Ausführung geringfügig länger ausfallen.

Описание

Самоохлаждаемые экономичные электродвигатели с короткозамкнутым ротором расчетное напряжение 230/400В 50Гц, 460В 60Гц; 4-полюсн. допуск по напряжению +/- 5% Voltage tolerance +/- 5%

Артикул

Наименование	P 60 Hz	n 60 Hz	P 50 Hz	n 50 Hz	I 50 Гц	LF 50 Гц	Faktor IA/IN	η (IE3) %	C	H1	B	Ø D вала	Ø E	Ø F
HK80M4B52-4IE3	0,86	1755	0,75	1450	3,04	0,75	6,0	83	210	127	260	19	130	200
HK90S4B52-4IE3	1,30	1740	1,10	1440	4,17	0,79	6,5	84	245	130	300	24	130	200
HK90L4B52-4IE3	1,75	1745	1,50	1445	5,48	0,80	6,8	85	245	130	323	24	130	200
HK100LA4B52-4IE3	2,55	1765	2,20	1465	7,65	0,83	7,0	87	280	171	373	28	180	250
HK100LB4B52-4IE3	3,45	1760	3,00	1460	10,30	0,83	7,2	88	280	171	373	28	180	250

P 60 Гц = номинальная мощность при 400 V/60 Гц

n 50 Гц = номинальная частота вращения при 400 V/50 Гц

n 60 Гц = номинальная частота вращения при 400 V/60 Гц

I 50 Гц = номинальный ток при 400 V/50 Гц

LF 50 Гц = коэффициент мощности косинус фи при 50 Гц

P 50 Гц = номинальная мощность при 400 V/50 Гц

η (IE3) = КПД согласно IE3 в % (при полной нагрузке)