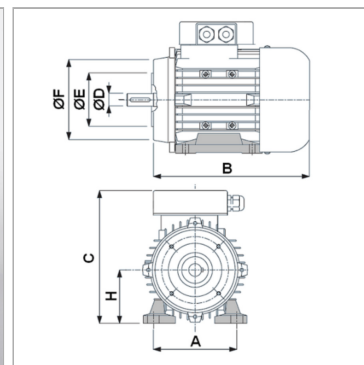


Характеристики

Исполнение	Конструктивное исполнение В3/В14 съемные опоры
Температура окружающей среды	от -20 °С до +40 °С
Степень защиты	IP 55
Материал	Корпус: алюминий лакированный



Описание

Самоохлаждаемые однофазные электродвигатели переменного тока 230 В переменный ток, 4-полюсн. Исполнение FCSP - с технологическим конденсатором Исполнение FBSP HT - с пусковым и технологическим конденсатором

Артикул

Наименование	P 50 Hz	n 50 Hz	I 50 Гц	LF 50 Гц	A	C	B	H	Ø D вала	Ø E	Ø F
НКК201FCSP	0,18	1400	1,62	0,90	100	185	207	63	11	60	90
НКК202FCSP	0,25	1390	1,99	0,92	112	205	225	71	14	70	105
НКК202FBSPHT	0,25	1390	2,02	0,92	112	210	225	71	14	70	105
НКК203FCSP	0,37	1410	2,81	0,92	112	205	225	71	14	70	105
НКК203FBSPHT	0,37	1410	2,95	0,92	112	210	225	71	14	70	105
НКК204FCSP	0,55	1370	4,00	0,92	125	235	255	80	19	80	120
НКК204FBSPHT	0,55	1370	4,25	0,92	125	240	255	80	19	80	120
НКК205FCSP	0,75	1410	5,22	0,92	125	235	255	80	19	80	120
НКК205FBSPHT	0,75	1410	5,45	0,92	125	240	255	80	19	80	120
НКК206FCSP	1,10	1410	7,20	0,95	140	265	285	90	24	95	140
НКК206FBSPHT	1,10	1410	7,45	0,95	140	270	285	90	24	95	140
НКК207FCSP	1,50	1410	9,57	0,95	140	265	310	90	24	95	140
НКК207FBSPHT	1,50	1410	9,83	0,95	140	270	310	90	24	95	140
НКК208FCSP	2,20	1430	13,09	0,95	160	275	320	100	28	110	160
НКК208FBSPHT	2,20	1430	13,48	0,95	160	280	320	100	28	110	160

I 50 Гц = номинальный ток при 230 В/50 Гц

LF 50 Гц = коэффициент мощности косинус фи при 50 Гц

P 50 Гц = номинальная мощность при 230 В/50 Гц

n 50 Гц = номинальная частота вращения при 230 В/50 Гц