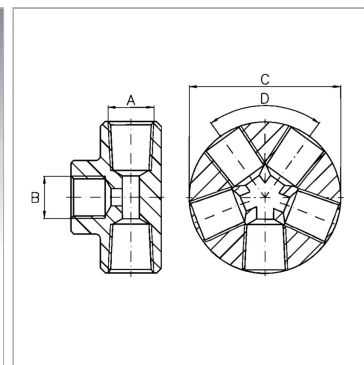


Характеристики

Рабочее давление	макс. 700 бар
------------------	---------------



Указания

Вход В: Соединение для манометра с заглушкой

Артикул

Наименование	Соединения	A	C	Угол D	B
HKAZ1604	1 вход / 4 выхода	NPT 3/8"	82,0	60	NPT 1/2"
HKAZ1606	1 вход / 6 выходов	NPT 3/8"	102,0	48	NPT 1/2"