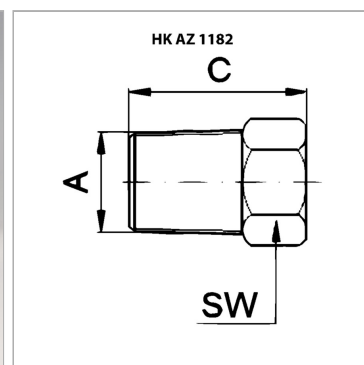


Характеристики

Конструкция	прямые
Модель	Глухой штуцер с наружным шестигранником
Форма уплотнения 1	Резьбовое уплотнение
Соединение 1	Наружная резьба NPT
Рабочее давление	макс. 700 бар
Защита поверхности	Цинкование



Артикул

Наименование	A	C	SW
HKAZ1182	NPT 3/8"	24	18

SW = размер под ключ