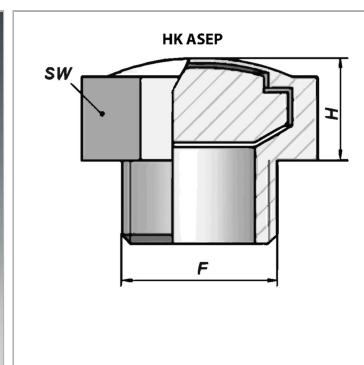


### Характеристики

<b>Материал</b>	Латунь Фильтр спеченная бронза
<b>Применение</b>	For venting plunger cylinders



### Артикул

Наименование	H	SW	F
<a href="#">HKASEP030000</a>	7,0	13	G 1/8"
<a href="#">HKASEP040000</a>	8,0	16	G 1/4"
<a href="#">HKASEP060000</a>	9,0	19	G 3/8"
<a href="#">HKASEP080000</a>	9,0	24	G 1/2"
<a href="#">HKASEP120000</a>	8,0	30	G 3/4"
<a href="#">HKASEP160000</a>	9,0	36	G 1"