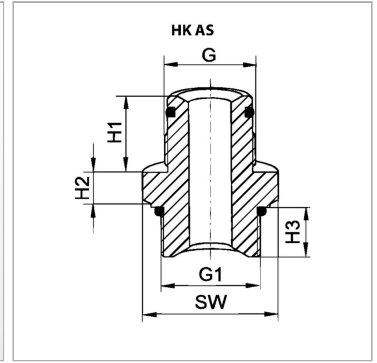


## Адаптер гидроаккумулятора для блока защиты и блокировки

Обновлено: 04.20.24

### Характеристики

Материал: Сталь



### Описание

для соединения гидроаккумуляторов с блоком защиты и блокировки

### Артикул

Наименование	G	G1	H1	H2	H3	SW
<a href="#">HKAS103/4</a>	G 3/4"	M 33 x 2	27	18	21	41
<a href="#">HKAS1211/4</a>	G 1.1/4"	M 33 x 2	37	17	21	50
<a href="#">HKAS132</a>	G 2"	M 33 x 2	44	21	21	65
<a href="#">HKAS313/4</a>	G 3/4"	M 33 x 2	14	18	21	41
<a href="#">HKAS321/2</a>	G 1/2"	M 33 x 2	14	16	21	41