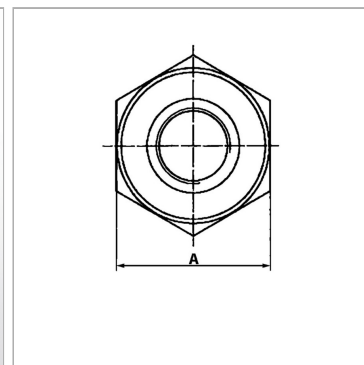


Характеристики

Исполнение	конусный затвор управляемый - одностороннего действия
Материал	Сталь
Рабочее давление	макс. 400 бар



Артикул

Наименование	р макс.	Размыкающее давление пот.	Q макс.	Соотношение регулирования перепуском	A	B	C	D	F	G	E
HKADRL10	400	0,5	30	1:2,8	41	120	30,0	14,0	12	40,0	G 3/8"
HKADRL15	350	0,5	60	1:2,7	50	145	33,0	16,0	16	49,0	G 1/2"
HKADRL20	350	0,5	100	1:2,5	55	175	42,5	18,5	19	54,5	G 3/4"
HKADRL32	350	0,5	300	1:2,3	90	245	53,0	23,5	25	87,5	G 1.1/4"