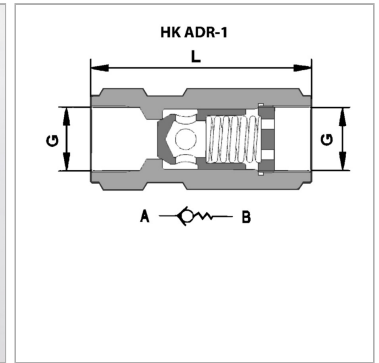


Характеристики

Исполнение	конусный затвор
Материал	Корпус: оцинкованная сталь Внутренние детали из стали
Рабочее давление	макс. 400 бар



Артикул

Наименование	рмакс.	Размыкающее давление пот.	Q макс.	G	L	SW
HKADR06	400	0,5	40	G 1/4"	67,0	22
HKADR10	400	0,5	80	G 3/8"	70,0	27
HKADR15	350	0,5	150	G 1/2"	82,5	32
HKADR20	350	0,5	300	G 3/4"	103,0	36
HKADR25	350	0,5	360	G 1"	120,0	46
HKADR32	350	0,5	500	G 1.1/4"	138,0	55