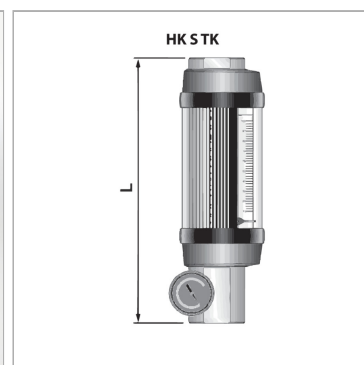


Характеристики

Исполнение	volume flow measuring device with thermometer up to 120 °C and pressure measuring coupling M 16 x 2
Рабочая температура макс.	120 °C
Материал	Корпус из алюминия
Рабочее давление	макс. 250 бар



Описание

Lageunabhängig, direkt ablesbar, eine Durchströmungsrichtung. Lineare Anzeigeskala in l/min. Robust und unempfindlich gegen Schock und Vibration. Genauigkeit $\pm 2\%$ vom Skalenendwert.

Артикул

Наименование	Резьба	Диапазон измерений	L
HK702A015TK	G 3/4"	5 - 55 л/мин	226
HK702A020TK	G 3/4"	-	226
HK762A030TK	G 1"	10 - 115 л/мин	226
HK762A040TK	G 1"	15 - 150 л/мин	226
HK762A050TK	G 1"	20 - 190 л/мин	226