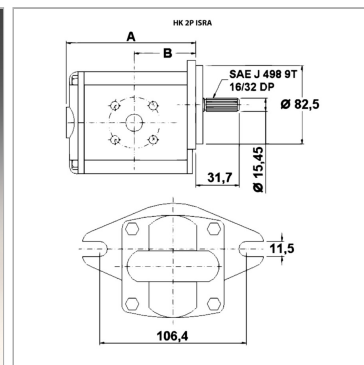


Характеристики

Исполнение	gear pump BG 2, SAE-A
Окружность центров отверстий на напорной стороне	35 / M6
Окружность центров отверстий на стороне всасывания	40 / M6
Материал	Корпус: алюминий Передний фланец, торцевая крышка: Алюминий



Указания

Anzugsdrehmoment der Befestigungsmutter auf der Welle 40 Nm

Описание

Насос SAE A - посадочный размер 106,4 - Ø 82,5 - зубчатый вал SAE J 498 - фланцевое соединение

Указание по заказу

Другие модификации насосов поставляются по запросу

Артикул

Наименование	p1макс.	p2макс.	p3макс.	VFU	A	B	Частота вращения макс.	Частота вращения min.	Направление вращения
HK2P4151ISRA	260	280	300	4,2	45	39,4	3500	700	левовращающий
HK2P4152ISRA	260	280	300	4,2	45	39,4	3500	700	правовращающий
HK2P4351ISRA	260	280	300	6,0	91	47,4	3500	700	левовращающий
HK2P4352ISRA	260	280	300	6,0	91	47,4	3500	700	правовращающий
HK2P4551ISRA	260	280	300	8,4	95	49,1	3500	700	левовращающий
HK2P4552ISRA	260	280	300	8,4	95	49,1	3500	700	правовращающий
HK2P4751ISRA	260	280	300	10,8	99	45,8	3500	700	левовращающий
HK2P4752ISRA	260	280	300	10,8	99	45,8	3500	700	правовращающий
HK2P4951ISRA	250	270	290	14,4	105	45,8	3500	700	левовращающий
HK2P4952ISRA	250	270	290	14,4	105	45,8	3500	700	правовращающий
HK2P5151ISRA	230	250	270	16,8	109	45,8	3500	700	левовращающий
HK2P5152ISRA	230	250	270	16,8	109	45,8	3500	700	правовращающий
HK2P5351ISRA	210	230	250	19,2	113	45,8	3000	700	левовращающий
HK2P5352ISRA	210	230	250	19,2	113	45,8	3000	700	правовращающий
HK2P5551ISRA	200	220	240	22,8	119	53,3	3000	700	левовращающий
HK2P5552ISRA	200	220	240	22,8	119	53,3	3000	700	правовращающий

VFU = рабочий объем за об

p1 = постоянное давление

p2 = рабочее давление

p3 = предельное давление