

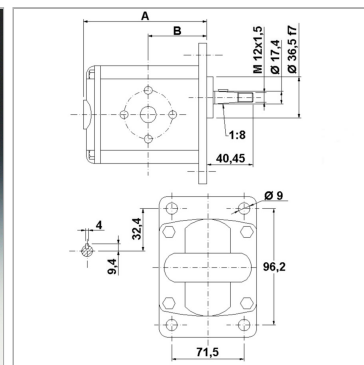
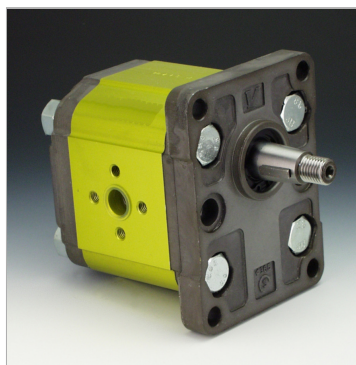
Характеристики

Исполнение for gear pump BG 2, European Standard

Окружность центров отверстий на напорной стороне 30 / М6 при рабочем объеме до 22,8 куб. см/об.
40 / М8 при рабочем объеме от 26,2 куб. см/об.

Окружность центров отверстий на стороне всасывания 30 / М6 при рабочем объеме до 10,8 куб. см/об.
40 / М8 при рабочем объеме от 14,4 куб. см/об.

Материал Корпус: алюминий
Передний фланец, торцевая крышка: Алюминий



Указания

Anzugsdrehmoment der Befestigungsmutter auf der Welle: 40 Nm

Описание

Европейский стандартный насос – посадочный размер 96,2 x 71,5 – Ø 36,5 – конический вал 1:8 – фланцевое соединение

Указание по заказу

Другие модификации насосов поставляются по запросу

Артикул

Наименование	p1макс.	p2макс.	p3макс.	VFU	A	B	Частота вращения макс.	Частота вращения min.	Направление вращения
НК2Р4101ЕООА	260	280	300	4,2	87,2	41,7	3500	700	левовращающий
НК2Р4102ЕООА	260	280	300	4,2	87,2	41,7	3500	700	правовращающий
НК2Р4301ЕООА	260	280	300	6,0	90,2	43,2	3500	700	левовращающий
НК2Р4302ЕООА	260	280	300	6,0	90,2	43,2	3500	700	правовращающий
НК2Р4501ЕООА	260	280	300	8,4	94,2	45,2	3500	700	левовращающий
НК2Р4502ЕООА	260	280	300	8,4	94,2	45,2	3500	700	правовращающий
НК2Р4701ЕООА	260	280	300	10,8	98,2	47,2	3500	700	левовращающий
НК2Р4702ЕООА	260	280	300	10,8	98,2	47,2	3500	700	правовращающий
НК2Р4901ЕРОА	250	270	290	14,4	104,2	50,2	3500	700	левовращающий
НК2Р4902ЕРОА	250	270	290	14,4	104,2	50,2	3500	700	правовращающий
НК2Р5101ЕРОА	230	250	270	16,8	108,2	52,2	3500	700	левовращающий
НК2Р5102ЕРОА	230	250	270	16,8	108,2	52,2	3500	700	правовращающий
НК2Р5301ЕРОА	210	230	250	19,2	112,2	54,2	3000	700	левовращающий
НК2Р5302ЕРОА	210	230	250	19,2	112,2	54,2	3000	700	правовращающий
НК2Р5501ЕРОА	200	220	240	22,8	118,2	57,2	3000	700	левовращающий
НК2Р5502ЕРОА	200	220	240	22,8	118,2	57,2	3000	700	правовращающий
НК2Р5701ЕҚРА	170	190	210	26,2	122,2	59,2	3000	700	левовращающий
НК2Р5702ЕҚРА	170	190	210	26,2	122,2	59,2	3000	700	правовращающий
НК2Р6101ЕҚРА	160	180	200	34,2	137,2	66,7	2500	700	левовращающий
НК2Р6102ЕҚРА	160	180	200	34,2	137,2	66,7	2500	700	правовращающий
НК2Р5901ЕҚРА	150	170	190	30,0	130,2	63,2	2500	700	левовращающий
НК2Р5902ЕҚРА	150	170	190	30,0	130,2	63,2	2500	700	правовращающий
НК2Р6301ЕҚРА	140	160	180	39,6	146,2	71,2	2000	700	левовращающий
НК2Р6302ЕҚРА	140	160	180	39,6	146,2	71,2	2000	700	правовращающий

VFU = рабочий объем за об

p1 = постоянное давление

p2 = рабочее давление

p3 = предельное давление