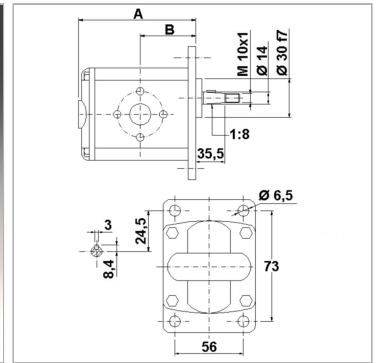
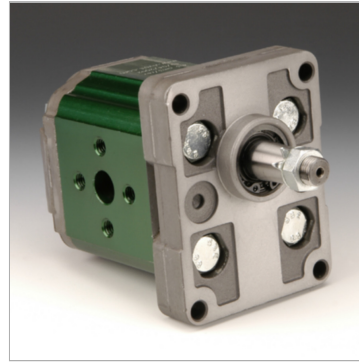


### Характеристики

<b>Исполнение</b>	gear pump BG 1, European Standard
<b>Окружность центров отверстий на напорной стороне</b>	30 / M6
<b>Окружность центров отверстий на стороне всасывания</b>	30 / M6
<b>Материал</b>	Корпус: алюминий Передний фланец, торцевая крышка: Алюминий



### Указания

Anzugsdrehmoment der Befestigungsmutter auf der Welle: 11,5 Nm

### Описание

Европейский стандартный насос – посадочный размер 73 x 56 – Ø 30 – конический вал 1:8 – фланцевое соединение

### Указание по заказу

Другие модификации насосов поставляются по запросу

### Артикул

Наименование	p1макс.	p2макс.	p3макс.	VFU	A	B	Частота вращения макс.	Частота вращения min.	Направление вращения
<a href="#">HK1P1611GIIA</a>	240	260	280	0,91	77,1	37,3	6000	700	левовращающий
<a href="#">HK1P1612GIIA</a>	240	260	280	0,91	77,1	37,3	6000	700	правовращающий
<a href="#">HK1P1711GIIA</a>	250	270	290	1,17	78,0	37,8	6000	700	левовращающий
<a href="#">HK1P1712GIIA</a>	250	270	290	1,17	78,0	37,8	6000	700	правовращающий
<a href="#">HK1P1811GIIA</a>	250	270	290	1,56	79,5	38,5	6000	700	левовращающий
<a href="#">HK1P1812GIIA</a>	250	270	290	1,56	79,5	38,5	6000	700	правовращающий
<a href="#">HK1P2011GIIA</a>	250	270	290	2,08	81,5	39,5	6000	700	левовращающий
<a href="#">HK1P2012GIIA</a>	250	270	290	2,08	81,5	39,5	6000	700	правовращающий
<a href="#">HK1P2111GIIA</a>	250	270	290	2,60	83,5	40,5	6000	700	левовращающий
<a href="#">HK1P2112GIIA</a>	250	270	290	2,60	83,5	40,5	6000	700	правовращающий
<a href="#">HK1P2311GIIA</a>	240	260	290	3,12	85,5	41,5	6000	700	левовращающий
<a href="#">HK1P2312GIIA</a>	240	260	290	3,12	85,5	41,5	6000	700	правовращающий
<a href="#">HK1P2511GIIA</a>	240	260	290	3,64	87,5	42,5	6000	700	левовращающий
<a href="#">HK1P2512GIIA</a>	240	260	290	3,64	87,5	42,5	6000	700	правовращающий
<a href="#">HK1P2711GIIA</a>	240	260	290	4,16	89,5	43,5	6000	700	левовращающий
<a href="#">HK1P2712GIIA</a>	240	260	290	4,16	89,5	43,5	6000	700	правовращающий
<a href="#">HK1P2911GIIA</a>	240	260	290	4,94	92,5	45,0	6000	700	левовращающий
<a href="#">HK1P2912GIIA</a>	240	260	290	4,94	92,5	45,0	6000	700	правовращающий
<a href="#">HK1P3111GIIA</a>	190	260	290	5,85	96,0	46,8	5000	700	левовращающий
<a href="#">HK1P3112GIIA</a>	190	260	290	5,85	96,0	46,8	5000	700	правовращающий
<a href="#">HK1P3211GIIA</a>	190	260	290	6,50	98,5	48,0	5000	700	левовращающий
<a href="#">HK1P3212GIIA</a>	190	260	290	6,50	98,5	48,0	5000	700	правовращающий
<a href="#">HK1P3411GIIA</a>	190	210	260	7,54	102,5	50,0	5000	700	левовращающий
<a href="#">HK1P3412GIIA</a>	190	210	260	7,54	102,5	50,0	5000	700	правовращающий
<a href="#">HK1P3611GIIA</a>	170	190	230	9,88	111,5	54,5	4000	700	левовращающий
<a href="#">HK1P3612GIIA</a>	170	190	230	9,88	111,5	54,5	4000	700	правовращающий

VFU = рабочий объем за об

p1 = постоянное давление

p2 = рабочее давление

p3 = предельное давление