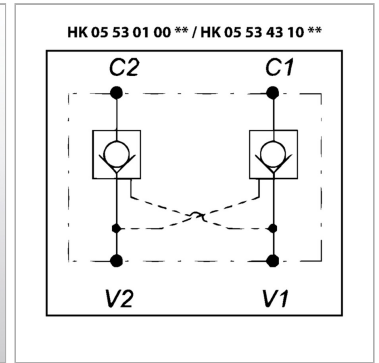
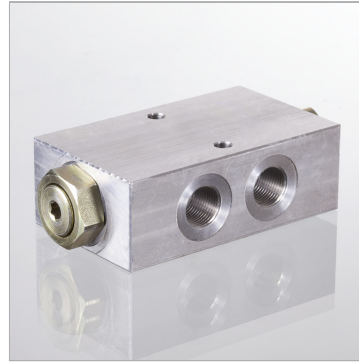


Характеристики

Рабочее давление	макс. 350 бар
Исполнение	конусный затвор управляемый - двойного действия Седельное исполнение - без утечки
Материал	Корпус: алюминий Внутренние детали из стали



Артикул

Наименование	Резьба	Размыкающее давление пот.	Q макс.	Соотношение регулирования перепуском	A	B	C	D	E	F	H
НК055301000300	G 1/2"	1,5	50	1:3,2	110	35	69	40	69	35	34
НК055301000400	G 3/4"	1,5	100	1:4	165	50	89	60	105	44	50
НК055343109700	G 3/8"	1,0	30	1:7	123	35	60	40	62	30	32