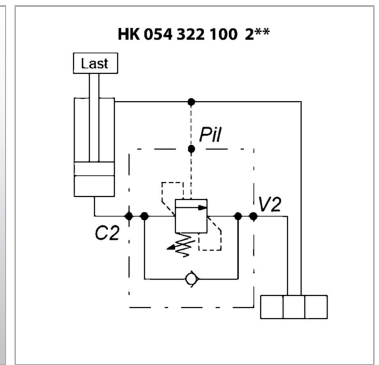


### Характеристики

<b>Исполнение</b>	одностороннего действия управляемый Седельное исполнение - без утечки
<b>Материал</b>	Корпус: алюминий Внутренние детали из стали
<b>Рабочее давление</b>	макс. 350 бар



### Указания

макс. нагрузочное давление 270 бар

### Артикул

Наименование	Резьба	Диапазон регулировки давления, бар	Q макс.	Соотношение регулирования перепуском	A	B	C	D	E	F	H	I	Исполнение
<a href="#">HK054322100335</a>	-	-	-	-	-	-	-	-	-	-	-	-	-
<a href="#">HK054322100220</a>	G 3/8"	60 - 210	40	1:3,55	160	30	60	20	40	65,0	12,0	100	-
<a href="#">HK054322100235</a>	G 3/8"	120 - 350	40	1:3,55	160	30	60	20	40	65,0	12,0	100	-
<a href="#">HK054322100320</a>	G 1/2	60 - 210	60	1:3,55	185	35	80	26	41	71,0	18,0	107	с измерительным соединением