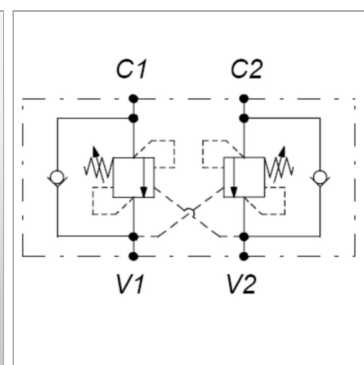


Характеристики

Исполнение	двустороннего действия управляемый Седельное исполнение – без утечки
Материал	Корпус: алюминий Внутренние детали из стали
Рабочее давление	макс. 350 бар



Указания

макс. нагрузочное давление 270 бар

Артикул

Наименование	Резьба	Диапазон регулировки давления, бар	Q макс.	Соотношение регулирования перепуском	A	B	C	D	E	F	H
НК054247100220	G 3/8"	60 - 210	40	1:2,92	204	30	60	124	69	26	34
НК054247100235	G 3/8"	120 - 350	40	1:2,92	204	30	60	124	69	26	34
НК054201030320	G 1/2"	60 - 210	120	1:8,2	265	35	70	145	80	32	36
НК054201030335	G 1/2"	120 - 350	120	1:8,2	265	35	70	145	80	32	36
НК054201030435	G 3/4"	120 - 350	140	1:8,2	295	40	90	175	107	38	50