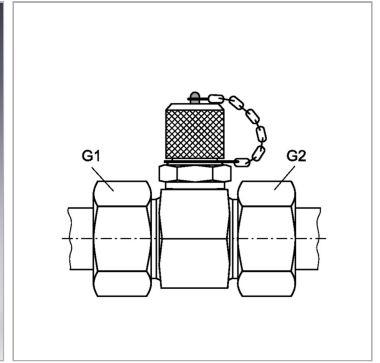


Характеристики

Соединение 1 + 2	Метрическая наружная резьба, цилиндрическая
Форма уплотнения 1 + 2	Внутренний конус 24°
Соединение 3	Измерительное соединение M 16 x 2
Конструкция	T-образная форма
Норма	ISO 8434-1 DIN 2353
Температура min.	-20 °C
Температура макс.	100 °C
Защита поверхности	Гальваническое покрытие
Материал	Сталь



Указания

Указания по монтажу, установке, нагрузке давлением и допустимым рабочим температурам представлены в технической информации для резьбовых трубных соединений.

Комплект поставки

С колпачком

Артикул

Наименование	Наружный Ø трубы	G1 + G2	Макс. рабочее давление
HFMTHL04	6	M 12 x 1,5	315
HFMTHL06	8	M 14 x 1,5	315
HFMTHL08	10	M 16 x 1,5	315
HFMTHL10	12	M 18 x 1,5	315
HFMTHL13	15	M 22 x 1,5	315
HFMTHL16	18	M 26 x 1,5	315
HFMTHL20	22	M 30 x 2	160
HFMTHL25	28	M 36 x 2	160
HFMTHL32	35	M 45 x 2	160
HFMTHL40	42	M 52 x 2	160
HFMTHS03	6	M 14 x 1,5	630
HFMTHS04	8	M 16 x 1,5	630
HFMTHS06	10	M 18 x 1,5	630
HFMTHS08	12	M 20 x 1,5	630
HFMTHS10	14	M 22 x 1,5	630
HFMTHS13	16	M 24 x 1,5	400
HFMTHS16	20	M 30 x 2	400
HFMTHS20	25	M 36 x 2	400
HFMTHS25	30	M 42 x 2	400
HFMTHS32	38	M 52 x 2	315

Серия: LL = очень легкая; L = легкая; S = тяжелая