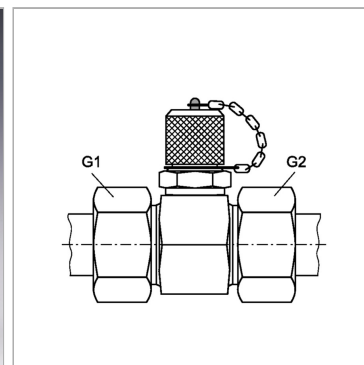


Характеристики

Соединение 1 + 2	Метрическая наружная резьба, цилиндрическая
Форма уплотнения 1 + 2	Внутренний конус 24°
Соединение 3	Измерительное соединение S 12,65 x 1,5
Конструкция	T-образная форма
Норма	DIN 2353 ISO 8434-1
Температура min.	-25 °C
Температура макс.	100 °C
Защита поверхности	Гальваническое покрытие
Материал	Сталь



Указания

Указания по монтажу, установке, нагрузке давлением и допустимым рабочим температурам представлены в технической информации для резьбовых трубных соединений.

Комплект поставки

С колпачком

Артикул

Наименование	Наружный Ø трубы	G1 + G2	Макс. рабочее давление
HFMTHL04-12	6	M 12 x 1,5	315
HFMTHL06-12	8	M 14 x 1,5	315
HFMTHL08-12	10	M 16 x 1,5	315
HFMTHL10-12	12	M 18 x 1,5	315
HFMTHL13-12	15	M 22 x 1,5	315
HFMTHL16-12	18	M 26 x 1,5	315
HFMTHL20-12	22	M 30 x 2	160
HFMTHL25-12	28	M 36 x 2	160
HFMTHL32-12	35	M 45 x 2	160
HFMTHL40-12	42	M 52 x 2	160
HFMTHS03-12	6	M 14 x 1,5	630
HFMTHS04-12	8	M 16 x 1,5	630
HFMTHS06-12	10	M 18 x 1,5	630
HFMTHS08-12	12	M 20 x 1,5	630
HFMTHS10-12	14	M 22 x 1,5	630
HFMTHS13-12	16	M 24 x 1,5	400
HFMTHS16-12	20	M 30 x 2	400
HFMTHS20-12	25	M 36 x 2	400
HFMTHS25-12	30	M 42 x 2	400
HFMTHS32-12	38	M 52 x 2	315

Серия: LL = очень легкая; L = легкая; S = тяжелая