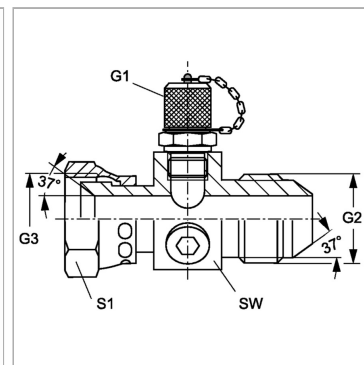


Характеристики

Конструкция	Т-образная форма
Модель	Адаптер для испытательного соединения
Соединение 1	Измерительное соединение M 16 x 2
Форма уплотнения 2	Внутренний конус 74°
Соединение 2	Гаечная резьба UN/UNF
Форма уплотнения 3	Наружный конус 74°
Температура min.	-20 °C
Температура макс.	100 °C
Материал	Сталь
Защита поверхности	Гальваническое покрытие
Соединение 3	Наружная резьба UN/UNF



Комплект поставки

С колпачком

Артикул

Наименование	G1	G2 + G3	Макс. рабочее давление	SW	S1
HFMTAJ05HJ	M 16 x 2	1/2" -20 UNF	420	36	17
HFMTAJ06HJ	M 16 x 2	9/16" -18 UNF	350	36	19
HFMTAJ08HJ	M 16 x 2	3/4" -16 UNF	350	36	22
HFMTAJ10HJ	M 16 x 2	7/8" -14 UNF	350	36	27
HFMTAJ12HJ	M 16 x 2	1.1/16" -12 UN	350	41	32
HFMTAJ16HJ	M 16 x 2	1.5/16" -12 UN	250	46	38