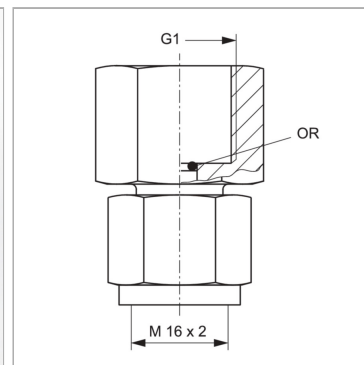


### Характеристики

|                           |   |
|---------------------------|---|
| <b>Модель</b>             | Непосредственные соединения для манометра |
| <b>Форма уплотнения 1</b> | Уплотнение кольцом круглого сечения       |
| <b>Соединение 1</b>       | Внутренняя резьба BSP, цилиндрическая     |
| <b>Соединение 2</b>       | Метрическая гаечная резьба M 16 x 2       |
| <b>Температура min.</b>   | -20 °C                                    |
| <b>Температура макс.</b>  | 100 °C                                    |
| <b>Материал</b>           | нержавеющая сталь                         |



### Комплект поставки

с кольцом круглого сечения

### Артикул

| Наименование                | G1         | Макс. рабочее давление | Кольцо круглого сечения |
|-----------------------------|------------|------------------------|-------------------------|
| <a href="#">HFMMMD1/4VA</a> | G 1/4" -19 | 630                    | 5,0 x 1,5               |
| <a href="#">HFMMMD1/2VA</a> | G 1/2" -14 | 630                    | 9,0 x 1,8               |