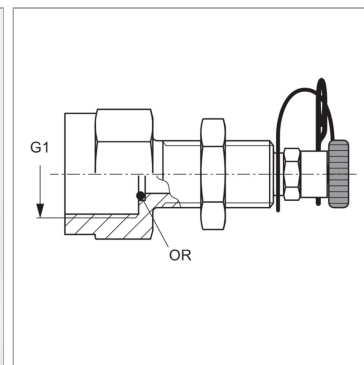


Характеристики

Модель	Навинчиваемый штуцер с измерительным соединением
Форма уплотнения 1	Уплотнение кольцом круглого сечения
Соединение 1	Внутренняя резьба BSP, цилиндрическая
Соединение 2	Вставное соединение для измерительной техники
Дополнение к модели	для крепления переборочной стенки
Температура min.	-20 °C
Температура макс.	100 °C
Материал	нержавеющая сталь



Комплект поставки

с контргайкой и кольцом круглого сечения

Артикул

Наименование	G1	Макс. рабочее давление	Кольцо круглого сечения
HFMMMA1/4SVA	G 1/4" -19	400	5,0 x 1,5
HFMMMA1/2SVA	G 1/2" -14	400	9,0 x 1,8