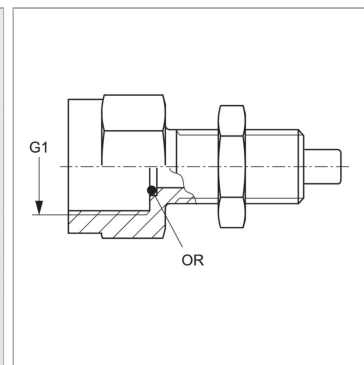


### Характеристики

<b>Модель</b>	Навинчиваемый штуцер с измерительным соединением
<b>Форма уплотнения 1</b>	Уплотнение кольцом круглого сечения
<b>Соединение 1</b>	Внутренняя резьба BSP, цилиндрическая
<b>Соединение 2</b>	Измерительное соединение M 16 x 1,5
<b>Дополнение к модели</b>	для крепления переборочной стенки
<b>Температура min.</b>	-20 °C
<b>Температура макс.</b>	100 °C
<b>Материал</b>	Сталь
<b>Защита поверхности</b>	Гальваническое покрытие



### Комплект поставки

с контргайкой и кольцом круглого сечения

### Артикул

Наименование	G1	Макс. рабочее давление	Кольцо круглого сечения
<a href="#">HFMMMA1/4-16</a>	G 1/4" -19	630	5,0 x 1,5
<a href="#">HFMMMA1/2-16</a>	G 1/2" -14	630	9,0 x 1,8