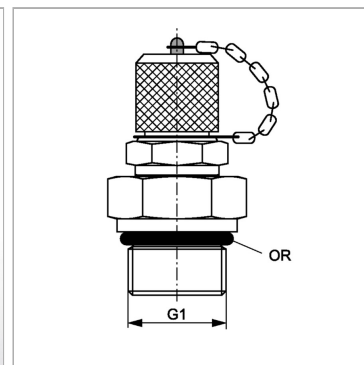


Характеристики

Модель	Вертный штуцер с измерительным соединением
Форма уплотнения 1	Уплотнение вертного штуцера кольцом круглого сечения
Соединение 1	Наружная резьба UN/UNF
Соединение 2	Измерительное соединение M 16 x 2
Температура min.	-20 °C
Температура макс.	100 °C
Материал	Сталь
Защита поверхности	Гальваническое покрытие



Комплект поставки

С колпачком

Артикул

Наименование	G1	Макс. рабочее давление	Кольцо круглого сечения
HFMMKU7/16	7/16" -20 UNF	630	8,92 x 1,83
HFMMKU9/16	9/16" -18 UNF	630	11,90 x 1,98