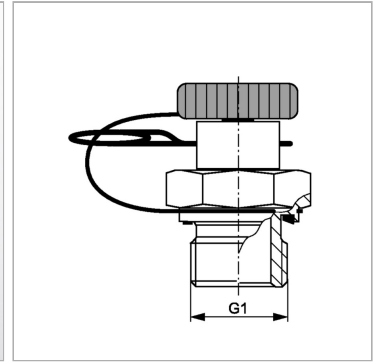


Характеристики

Модель	Ввертный штуцер с измерительным соединением
Форма уплотнения 1	Форма E
Соединение 1	Наружная резьба BSP, цилиндрическая
Соединение 2	Вставное соединение для измерительной техники
Температура min.	-25 °C
Температура макс.	100 °C
Материал	Сталь
Защита поверхности	Гальваническое покрытие



Комплект поставки

с глухим штекером и фиксирующим штифтом

Артикул

Наименование	G1	Макс. рабочее давление
HFMMKR3/8SED	G 3/8" -19	400