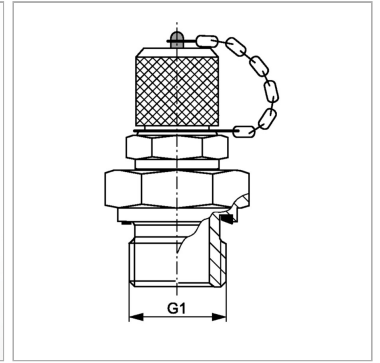


### Характеристики

<b>Модель</b>	Ввертный штуцер с измерительным соединением
<b>Форма уплотнения 1</b>	Форма E
<b>Соединение 1</b>	Наружная резьба BSP, цилиндрическая
<b>Соединение 2</b>	Измерительное соединение M 16 x 2
<b>Температура min.</b>	-20 °C
<b>Температура макс.</b>	100 °C
<b>Материал</b>	нержавеющая сталь



### Комплект поставки

С колпачком

### Артикул

Наименование	G1	Макс. рабочее давление
<a href="#">HFMMKR1/8EDVA</a>	G 1/8" -28	630
<a href="#">HFMMKR1/4EDVA</a>	G 1/4" -19	630
<a href="#">HFMMKR3/8EDVA</a>	G 3/8" -19	630
<a href="#">HFMMKR1/2EDVA</a>	G 1/2" -14	630