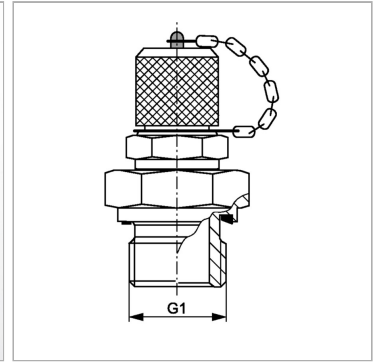


Характеристики

Модель	Ввертный штуцер с измерительным соединением
Форма уплотнения 1	Форма E
Соединение 1	Наружная резьба BSP, цилиндрическая
Соединение 2	Измерительное соединение M 16 x 1,5
Температура min.	-20 °C
Температура макс.	100 °C
Материал	Сталь
Защита поверхности	Гальваническое покрытие



Комплект поставки

С колпачком

Артикул

Наименование	G1	Макс. рабочее давление
HFMMKR1/4-16ED	G 1/4" -19	630
HFMMKR3/8-16ED	G 3/8" -19	630
HFMMKR1/2-16ED	G 1/2" -14	630