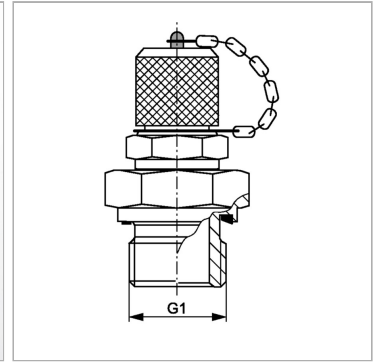


### Характеристики

<b>Модель</b>	Ввертный штуцер с измерительным соединением
<b>Форма уплотнения 1</b>	Форма E
<b>Соединение 1</b>	Наружная резьба BSP, цилиндрическая
<b>Соединение 2</b>	Измерительное соединение S 12,65 x 1,5
<b>Температура min.</b>	-25 °C
<b>Температура макс.</b>	100 °C
<b>Материал</b>	Сталь
<b>Защита поверхности</b>	Гальваническое покрытие



### Комплект поставки

С колпачком

### Артикул

Наименование	G1	Макс. рабочее давление
<a href="#">HFMMKR1/8-12ED</a>	G 1/8" -28	400