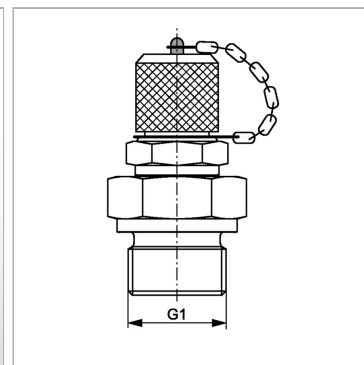


Характеристики

Модель	Ввертный штуцер с измерительным соединением
Форма уплотнения 1	Форма В
Соединение 1	Наружная резьба BSP, цилиндрическая
Соединение 2	Измерительное соединение S 12,65 x 1,5
Температура min.	-25 °C
Температура макс.	100 °C
Материал	Сталь
Защита поверхности	Гальваническое покрытие



Комплект поставки

С колпачком

Артикул

Наименование	G1	Макс. рабочее давление
HFMMKR1/8-12	G 1/8" -28	400
HFMMKR1/4-12	G 1/4" -19	630