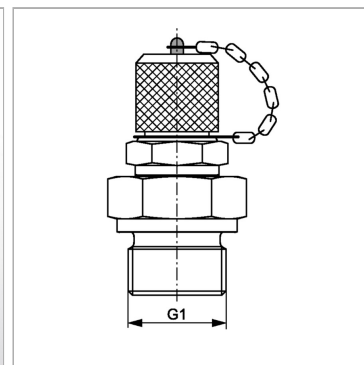


Характеристики

Модель	Ввертный штуцер с измерительным соединением
Форма уплотнения 1	Форма В
Соединение 1	Наружная резьба BSP, цилиндрическая
Соединение 2	Измерительное соединение M 16 x 2
Температура min.	-25 °C
Температура макс.	100 °C
Материал	Сталь
Защита поверхности	Гальваническое покрытие



Комплект поставки

С колпачком

Артикул

Наименование	G1	Макс. рабочее давление
HFMMKR1/8	G 1/8" -28	400
HFMMKR1/4	G 1/4" -19	630
HFMMKR3/8	G 3/8" -19	630
HFMMKR1/2	G 1/2" -14	630
HFMMKR3/4	G 3/4" -14	400
HFMMKR1	G 1" -11	400
HFMMKR11/4	G 1.1/4" -11	250
HFMMKR11/2	G 1.1/2" -11	250