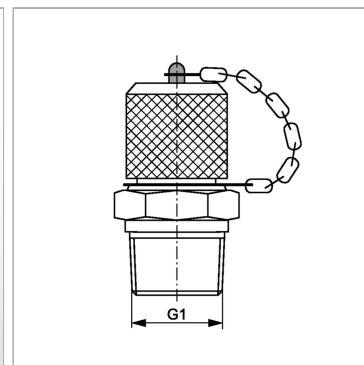


### Характеристики

<b>Модель</b>	Ввертный штуцер с измерительным соединением
<b>Форма уплотнения 1</b>	Резьбовое уплотнение
<b>Соединение 1</b>	Наружная резьба NPT
<b>Соединение 2</b>	Измерительное соединение M 16 x 2
<b>Температура min.</b>	-20 °C
<b>Температура макс.</b>	100 °C
<b>Материал</b>	нержавеющая сталь



### Комплект поставки

С колпачком

### Артикул

Наименование	G1	Макс. рабочее давление
<a href="#">HFMMKN1/8VA</a>	1/8" -27 NPT	400
<a href="#">HFMMKN1/4VA</a>	1/4" -18 NPT	630
<a href="#">HFMMKN3/8VA</a>	3/8" -18 NPT	400
<a href="#">HFMMKN1/2VA</a>	1/2" -14 NPT	630