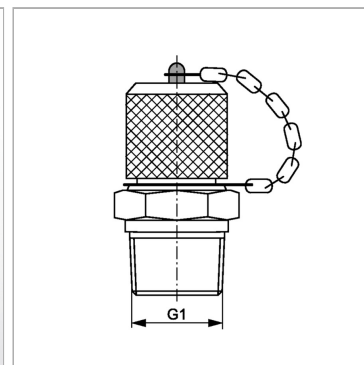


Характеристики

Модель	Ввертный штуцер с измерительным соединением
Форма уплотнения 1	Резьбовое уплотнение
Соединение 1	Наружная резьба NPT
Соединение 2	Измерительное соединение M 16 x 2
Температура min.	-20 °C
Температура макс.	100 °C
Материал	Сталь
Защита поверхности	Гальваническое покрытие



Комплект поставки

С колпачком

Артикул

Наименование	G1	Макс. рабочее давление
HFMMKN1/8	1/8" -27 NPT	400
HFMMKN1/4	1/4" -18 NPT	630
HFMMKN3/8	3/8" -18 NPT	400